

Direct current electronic drivers
Alimentatori elettronici in corrente continua

constant
VOLTAGE

**RIPPLE
 FREE**



DC 50W VPS LP



DC 75W VPS LP

Rated Voltage
Tensione Nominale
 100 ÷ 240 V

Frequency
Frequenza
 50-60 Hz

AC Operation range
Tensione di utilizzo AC
 90 ÷ 264 V

Power - Potenza
 0 ÷ 75 W

iTHD
 ≤ 20% ⁽¹⁾

Output current ripple
 ≤ 3% ⁽¹⁾

Standards compliance
 EN 55015
 EN 62493
 EN 61000-3-3
 EN 61347-1
 EN 61347-2-13
 EN 61547
 IEC 62384

Max. pcs for CB B16A
 (see page info17)
 VPS 50W: 20 pcs
 VPS 75W: 15 pcs

In rush current
 VPS 50W: 80A 400μsec
 VPS 75W: 80A 400μsec

Article Articolo	Code Codice	P out W	V out DC ⁽¹⁾	I out DC	ta °C	tc °C	λ max. Power Factor	η max. Efficiency ⁽¹⁾
DC 50W 12V VPS LP	127902	50	12	4,17 A max.	-20...+45	80	0,90	> 86
DC 50W 24V VPS LP	127903	50	24	2,08 A max.	-20...+45	80	0,90	> 88
DC 75W 12V VPS LP	127904	75	12	6,25 A max.	-20...+45	80	0,90	> 87
DC 75W 24V VPS LP	127905	75	24	3,125 A max.	-20...+45	80	0,90	> 89

⁽¹⁾ Referred to $V_{in} = 230$ V, 100% load - Riferito a $V_{in} = 230$ V, carico 100%
 $\lambda > 0,95$ @ $V_{in} = 100$ V

Accessories not supplied - Accessori non a corredo

Article - Articolo	Code - Codice
Dimmer SED 4.5A R57 (7.)	120300



Features

- AC/DC electronic driver with output in voltage, specific for installations in compliance with the standards of lighting applications.
- IP20 independent driver, for indoor use.
- Class II protection against electric shock for direct or indirect contact.
- Input and output terminal blocks on opposite sides.
- Single terminal block on primary and secondary (wire cross-section up to 0,5 - 0,75 mm² / AWG20 - AWG18).
- Driver can be secured with slot for screws.
- Protections:
 - against overheating and short circuits;
 - against mains voltage spikes;
 - against overloads.

Caratteristiche

- Alimentatore elettronico tipo AC/DC con uscita in tensione specifico per installazioni con Norme settore illuminazione.
- Alimentatore indipendente IP20, per uso interno.
- Protetto in classe II contro le scosse elettriche per contatti diretti e indiretti.
- Morsetti di entrata e uscita contrapposti.
- Singola morsettiera su primario e secondario (sezione cavo fino a 0,5 - 2,5 mm² / AWG20 - AWG18).
- Fissaggio dell'alimentatore tramite asole per viti.
- Protezioni:
 - termica e cortocircuito;
 - contro le extra-tensioni di rete;
 - contro i sovraccarichi.

5.1.1

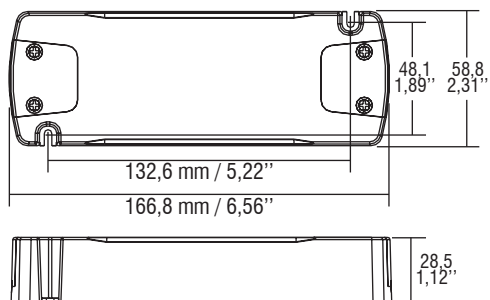
Constant voltage drivers - Compact case - Switchable
 Alimentatori a tensione costante - Formato compatto - Non regolabili

Direct current electronic drivers Alimentatori elettronici in corrente continua

IP 20
SCREW FIXING
Ø66
 2.6"

Weight - Peso gr. 287 / 10,13 oz.
 Pcs - Pezzi 50

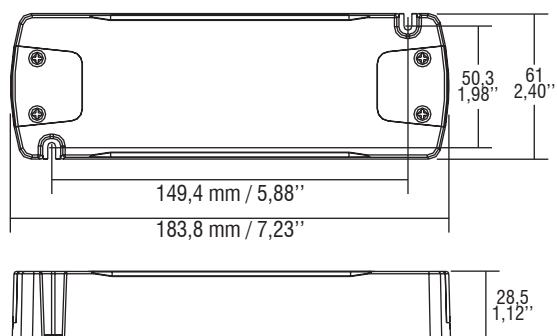
DC 50W VPS LP



IP 20
SCREW FIXING
Ø68
 2.7"

Weight - Peso gr. 337 / 11,9 oz.
 Pcs - Pezzi 50

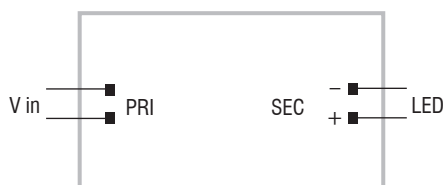
DC 75W VPS LP



Wiring diagrams - Schemi di collegamento

(Max. LED distance at page info8 - Massima distanza LED a pagina info8)

DC 50W VPS LP - DC 75W VPS LP



5.1.1

Constant voltage drivers - Compact case - Switchable
 Alimentatori a tensione costante - Formato compatto - Non regolabili